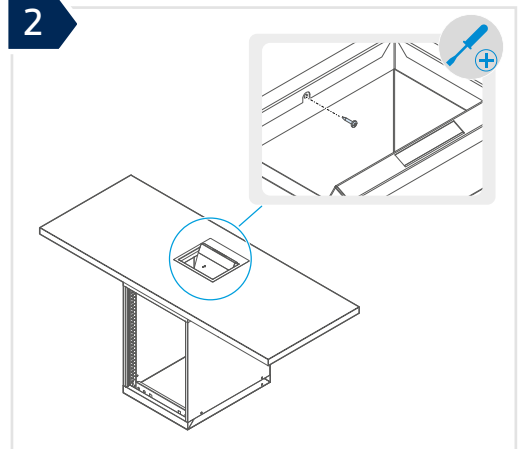
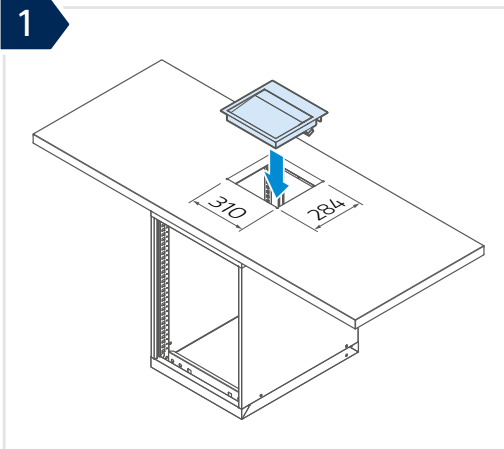
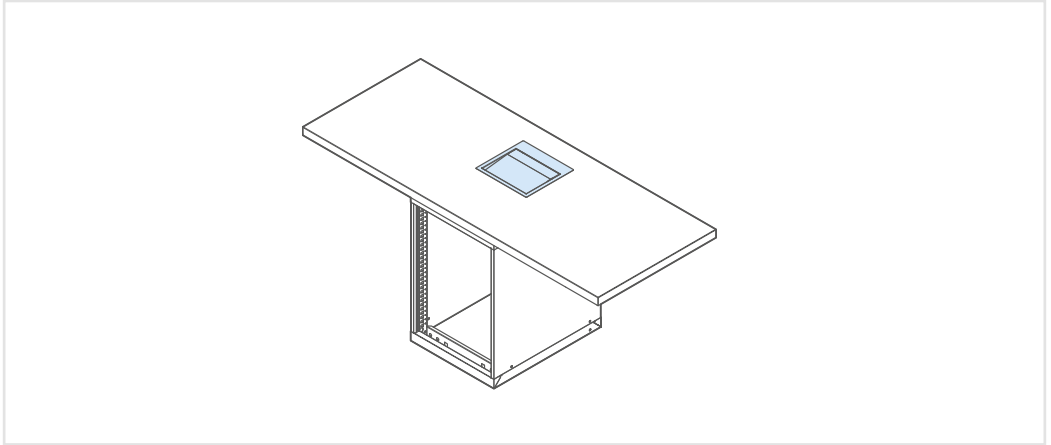
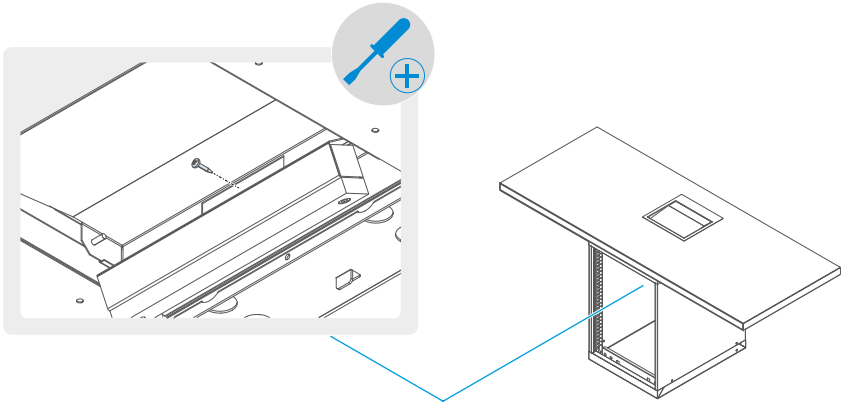


ENTSORGUNGSKLAPPE  
RABAT D'ÉLIMINATION  
FLAP DI SMALTIMENTO  
TRAMPILLA DE ELIMINACIÓN  
DISPOSAL FLAP

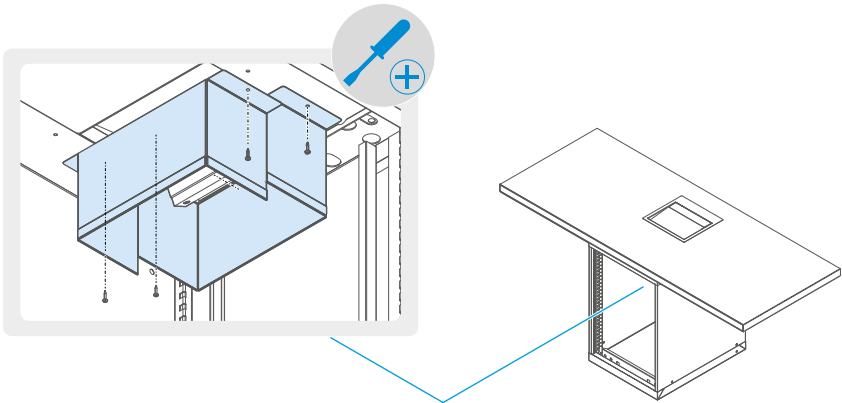
USER MANUAL  
706.148 V02 05.2022



3



4



5

